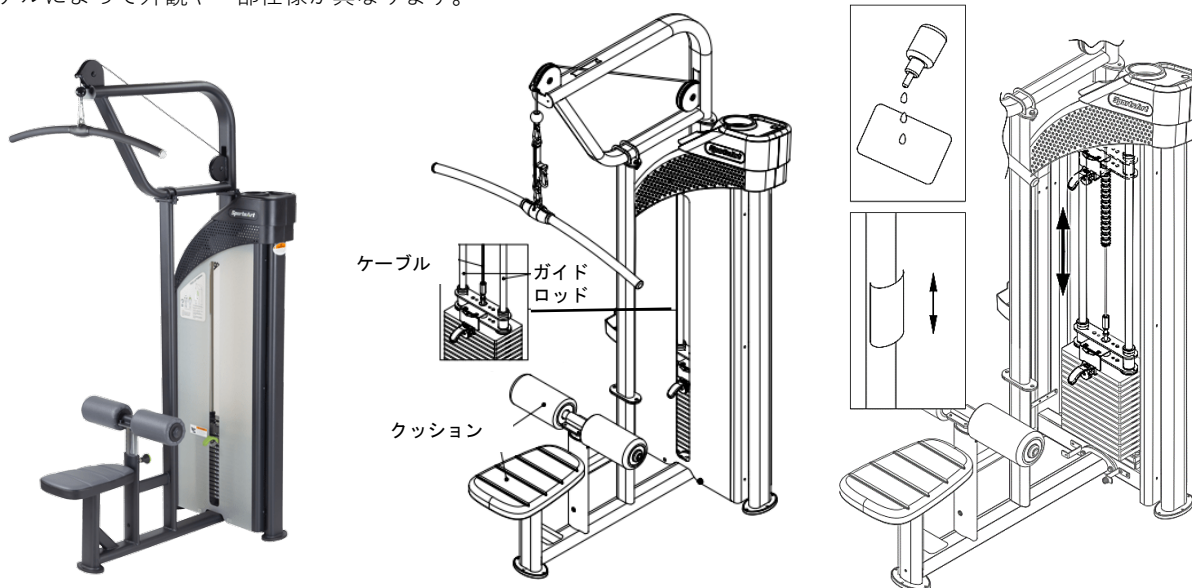


# ラットプルダウン

該当品番 3833A782,NT3721C,NT2762B

画像は「3833A782 ラットプルダウンラットプルダウン P826」です。  
モデルによって外観や一部仕様が異なります。



## 点検整備計画

	項目	毎日	毎週	毎月	3カ月	毎年	備考
1	外装	●					清掃
2	ねじ類	●					緩み、がたつきを確認し必要に応じて増し締め
3	動作確認	●					正常動作の確認
4	クッション	●					水で薄めた中性洗剤でふきあげ
5	ケーブル		●				損傷、摩耗を確認。不具合あれば交換
6	ガイドロッド		●				清掃のうえシリコン液を塗布

### ●毎日の作業

1. 清潔な糸くずの出ないタオルで、外装の汚れを拭き取ります。
2. すべてのネジを点検します。緩みがあれば増し締めします。
3. 本機が正常に動作することを確認します。
4. クッション部分は、水で薄めた中性洗剤と水を混ぜたもので湿らせた清潔な糸くずの出ないタオルで汚れを拭き取ります。

### ●毎週の作業

1. ケーブルやベルトに損傷や裂け目がないか確認する。
2. ガイドロッドを清掃し、後述の手順にしたがってシリコンオイルを塗布する。
3. 伸縮支柱を清掃し、シリコンオイルを塗布する。

### ●注意事項

- ・本製品を取り扱う際は、安全に関する一般的な注意事項に従ってください。
- ・アンモニア、その他の有害な化学物質を含むクリーナーは使用しないでください。  
このような化学薬品を使用すると、製品に損傷を与えることがあります。
- ・本製品に直接液体をかけたり、スプレーしたりしないでください。

### ●ガイドロッドの洗浄と注油

1. 毎週、ガイドロッドにシリコンオイルを塗布する。

手順

- (a) 清潔な糸くずの出ない布にシリコンオイルをつけます。  
シリコンオイルを塗布した布をガイドロッドにこすりつけます。
  - (b) ウェイトスタックピンを差し込みます。動作確認のために動かしてみます。
  - (c) (a) と (b) の手順を2-3回繰り返す。(注意: 布は糸くずの出ないものを使用してください。)
2. ガイドロッドに注油した後、ケーブルやベルトに緩みが無いか、動作は正常化か点検してください。  
取扱説明書を参照し、必要であれば調整してください。